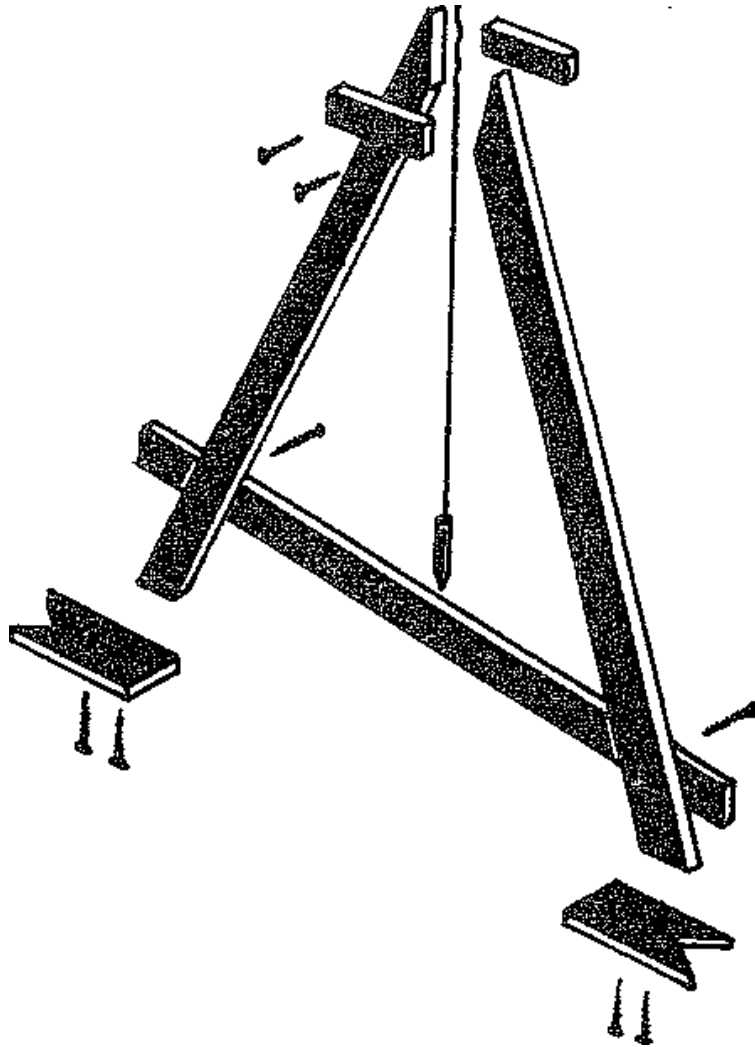


NIVEL RÚSTICO - CONSTRUCCIÓN

BRASIL
COLOMBIA

05.08.88



OBJETIVO

Presentar los elementos constructivos de un nivel rústico.

PRINCIPIO

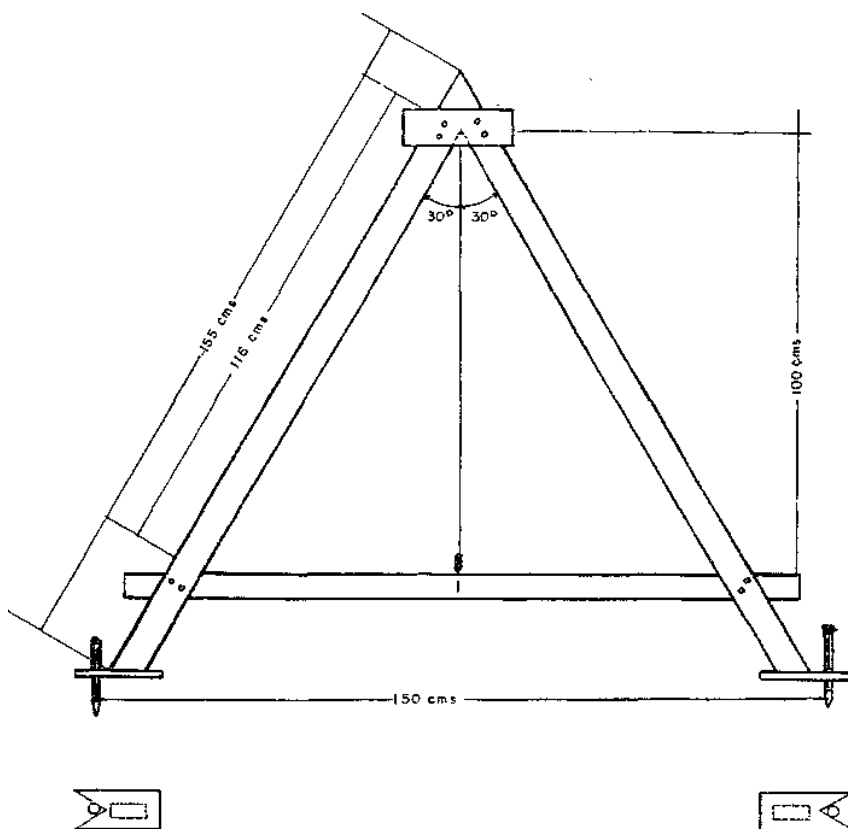
Se dan las instrucciones de corte y ensamble de un nivel con una plomada de 100 cms y una apertura de 150 cms.

DIMENSIONES

Las dimensiones importantes para la construcción del Nivel Rústico son:

- la longitud entre estacas de 1.5 m
- la longitud de la cuerda de la plomada de 1.00 m, la longitud del vértice interior al apoyo del travesaño de 116 cms. y el largo aproximado de la pata o paral de unos 1.55 m. Todas las demás pueden ser seleccionadas a voluntad de acuerdo a los materiales disponibles. La madera deberá estar seca y ojalá pintada para evitar que se deforme con el uso.

Es preferible el utilizar tornillos a puntillas para el armado del nivel. La calibración del punto 0 deberá ser realizada sobre un piso nivelado previamente o con la ayuda de una manguera transparente llena de agua.



CONTACTOS

BRASIL
Ing. Osmar Goeden Reis
EMBRATER
Av. W/3-Q.515-BI."C"-Lote 03 Brasilia D.F - Brasil

COLOMBIA
Centro Las Gaviotas
Ap. Aéreo # 18261 Bogotá - Colombia